

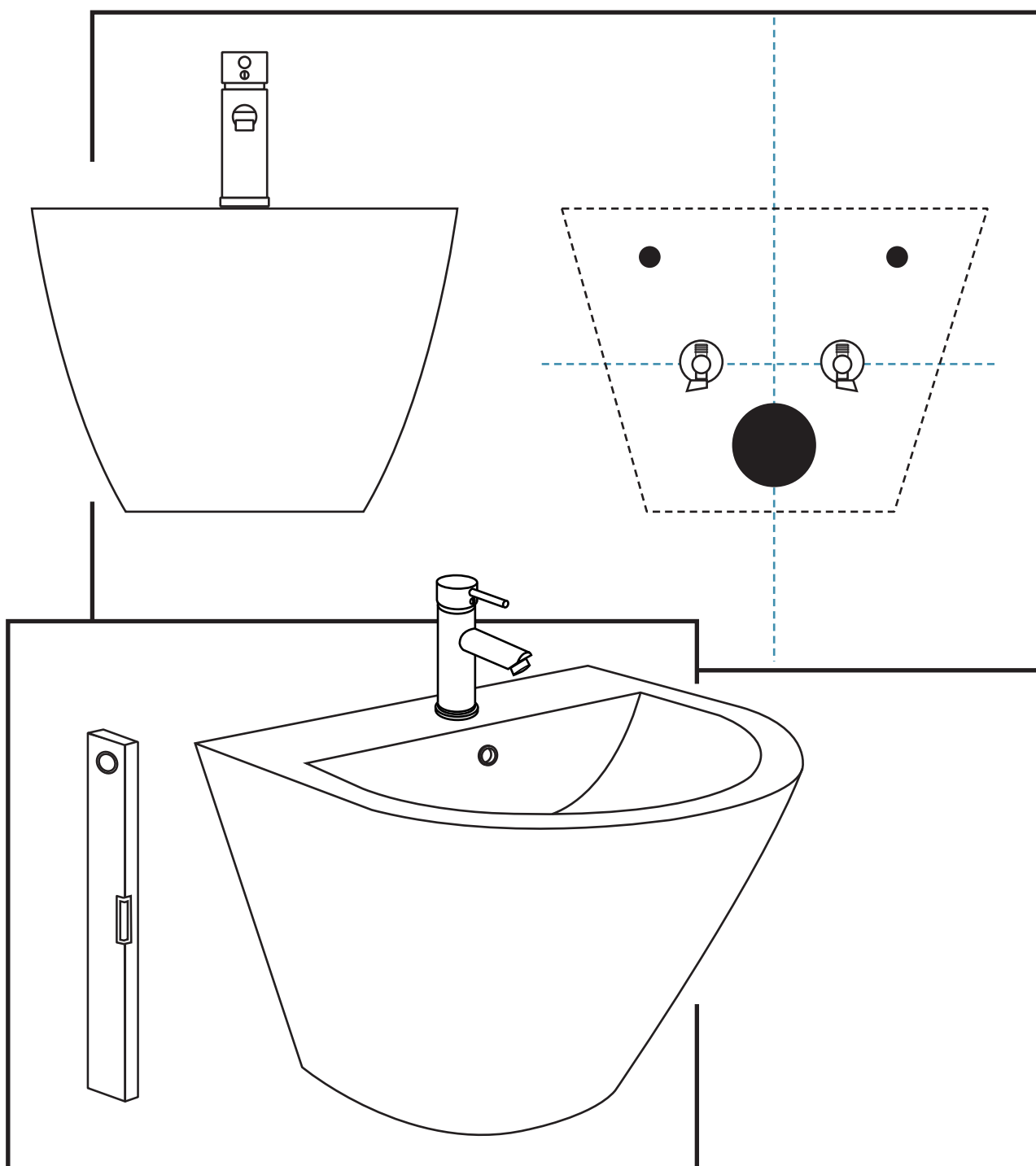
massi

Instrukcja montażu UMYWALKI WISZĄCEJ



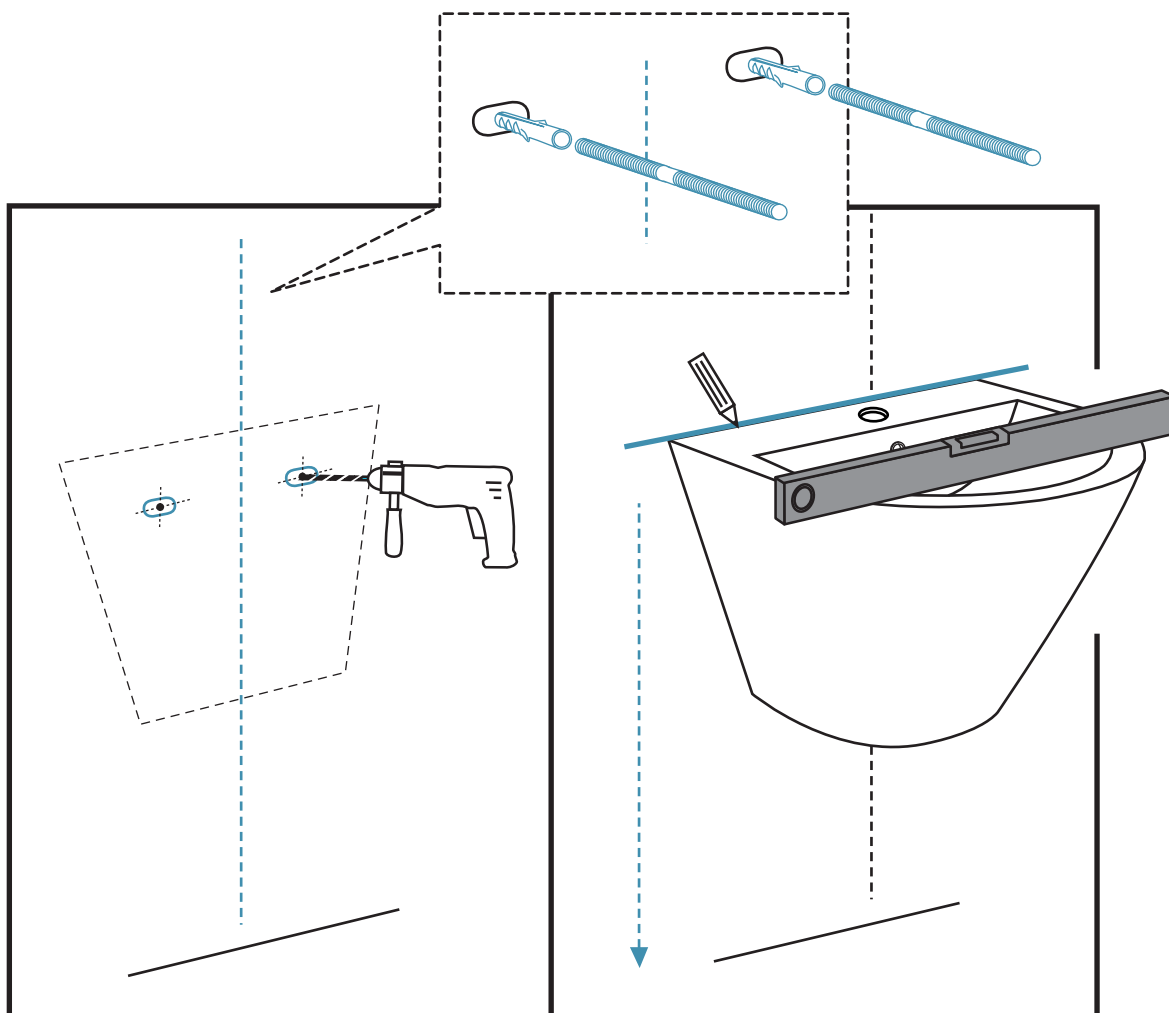
PRZED PRZYSTĄPIENIEM DO MONTAŻU:

1. Płytki trzeba nawiercać odpowiednim wiertłem bez udu.
2. Otwory muszą być nawiercone prosto aby zachować odpowiednia pozycje umywalki.
3. Otwory montażowe , wyjścia z rur oraz wyjście rury odpływowej powinny być ustawione symetrycznie względem siebie.
4. Śruby montażowe wraz z kołkami rozporowymi dobierz zgodnie z grubością ściany i materiałem z jakiego jest zbudowana.

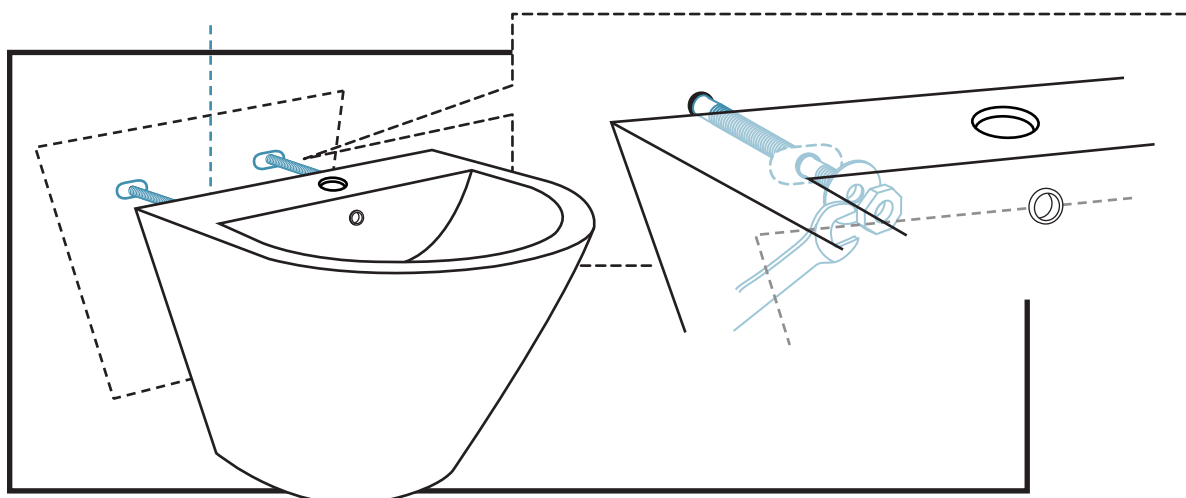


INSTRUKCJA MONTAŻU:

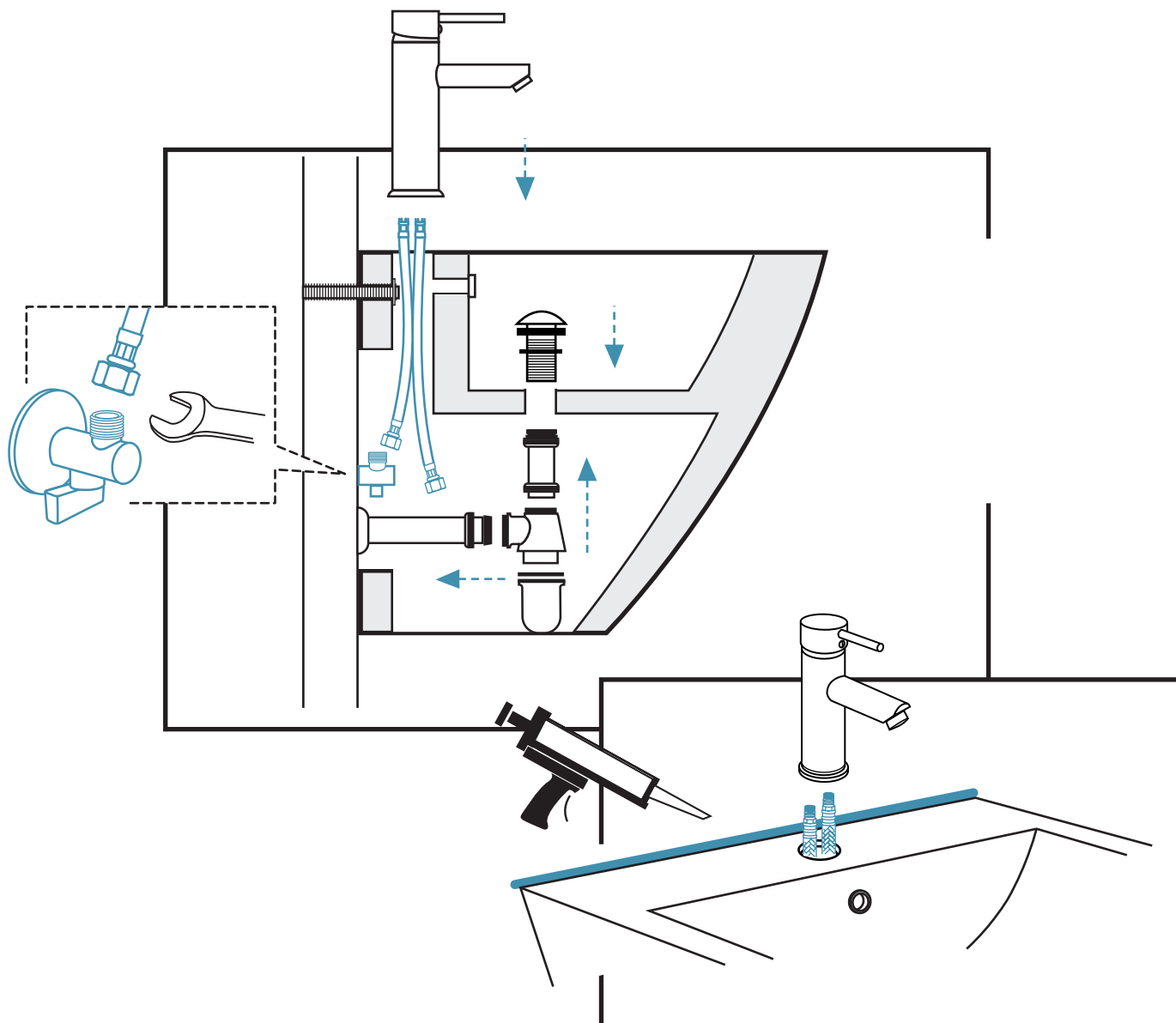
1. Przyłóż umywalkę do miejsca montażu i zaznacz miejsce do nawiercenia otworów.
2. Przy pomocy poziomicy sprawdź kąty oraz nachylenie umywalki.
3. Zamontuj kołki/śruby w ścianie.



4. Załóż umywalkę na śruby, zabezpiecz ją dodatkowo podkładkami i dokręć do ściany.



5. Zamontuj na umywalce baterię oraz syfon odpływowy, dokręć całe mocowanie oraz krawędź uszczelnij za pomocą silikonu.



MASSI Sp. z o.o.

Białuty 33B
05-870 Białuty

tel. +48 022 22 82 376
fax +48 022 22 82 378

Infolinia 0 801 007 376
e-mail: biuro@massi.pl



massi.pl