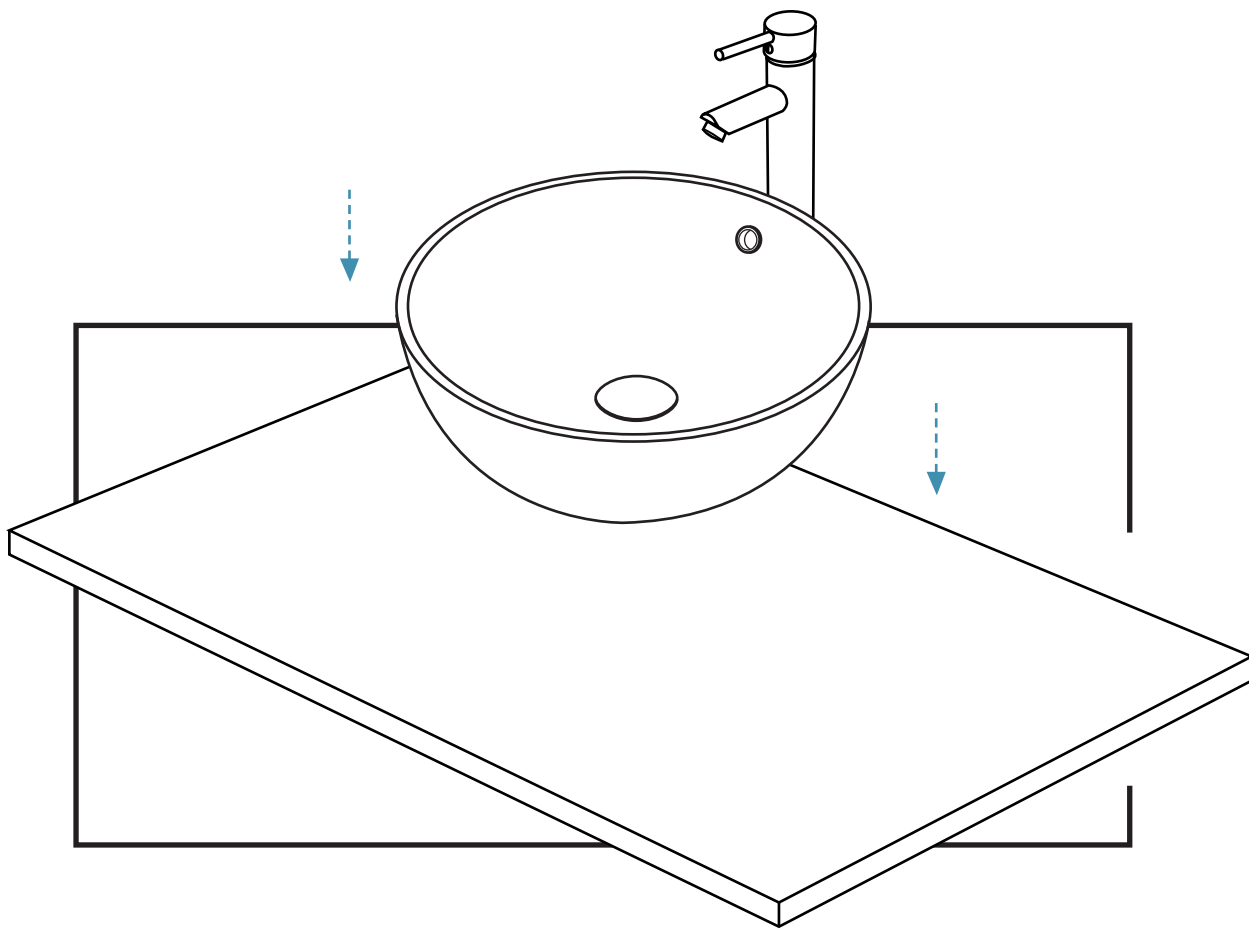


# massi

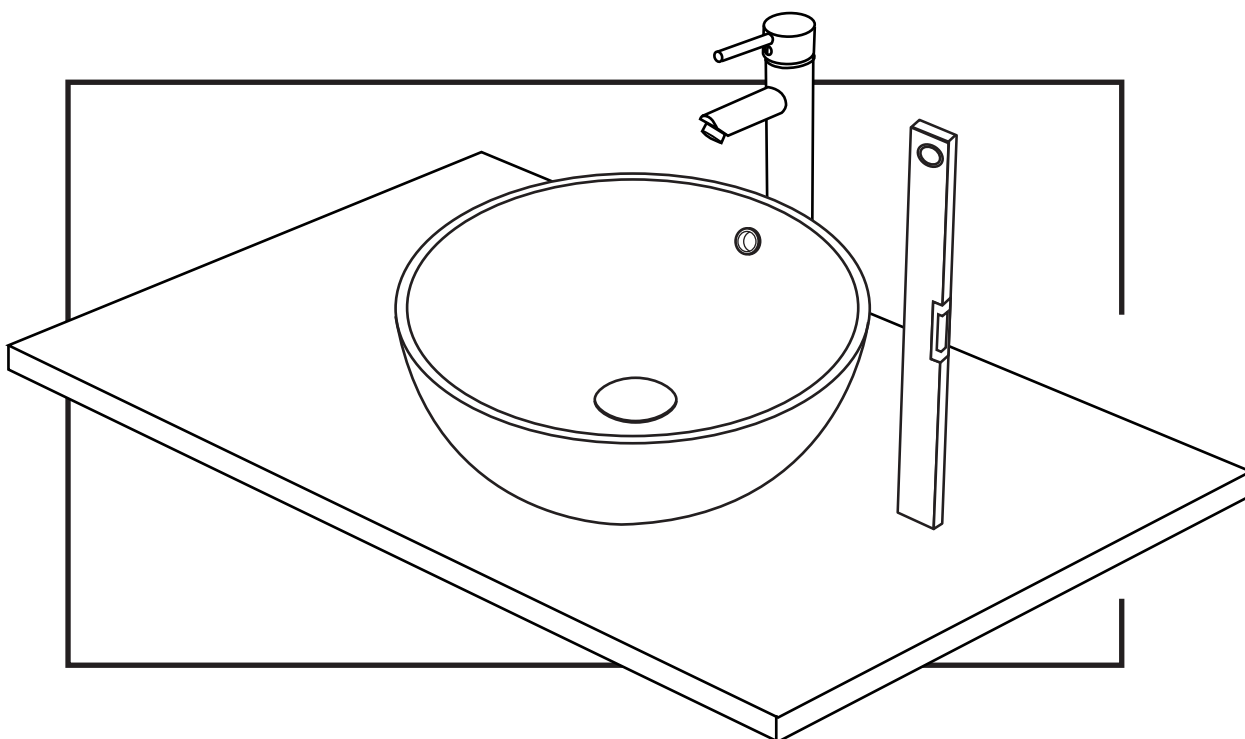
## Instrukcja montażu UMYWALKI NABLATOWEJ



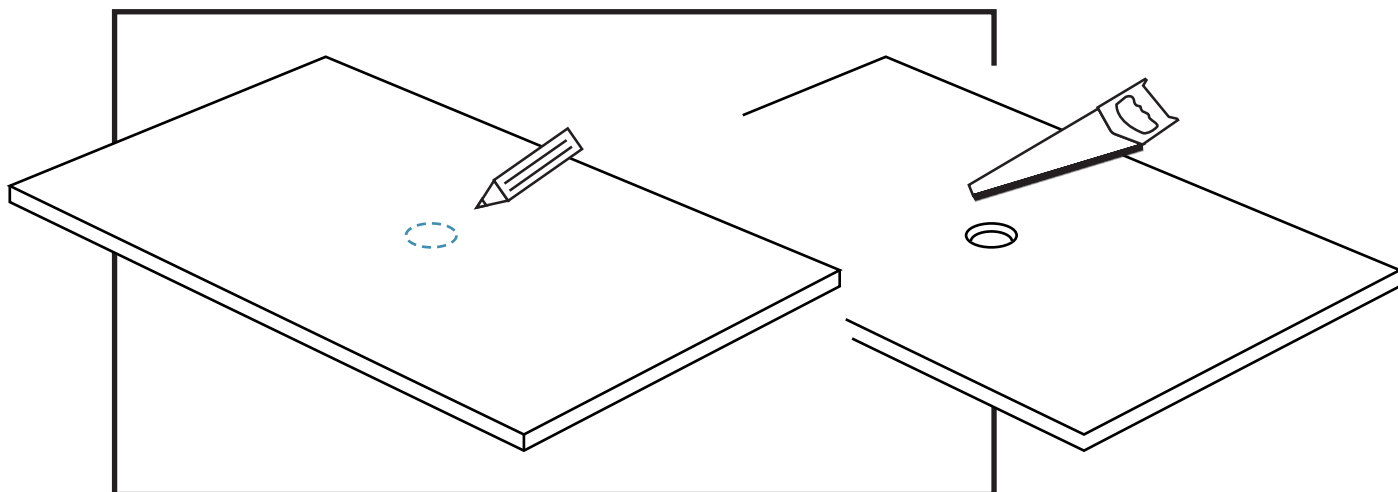
1. Nałoż umywalkę na szafkę lub blat.



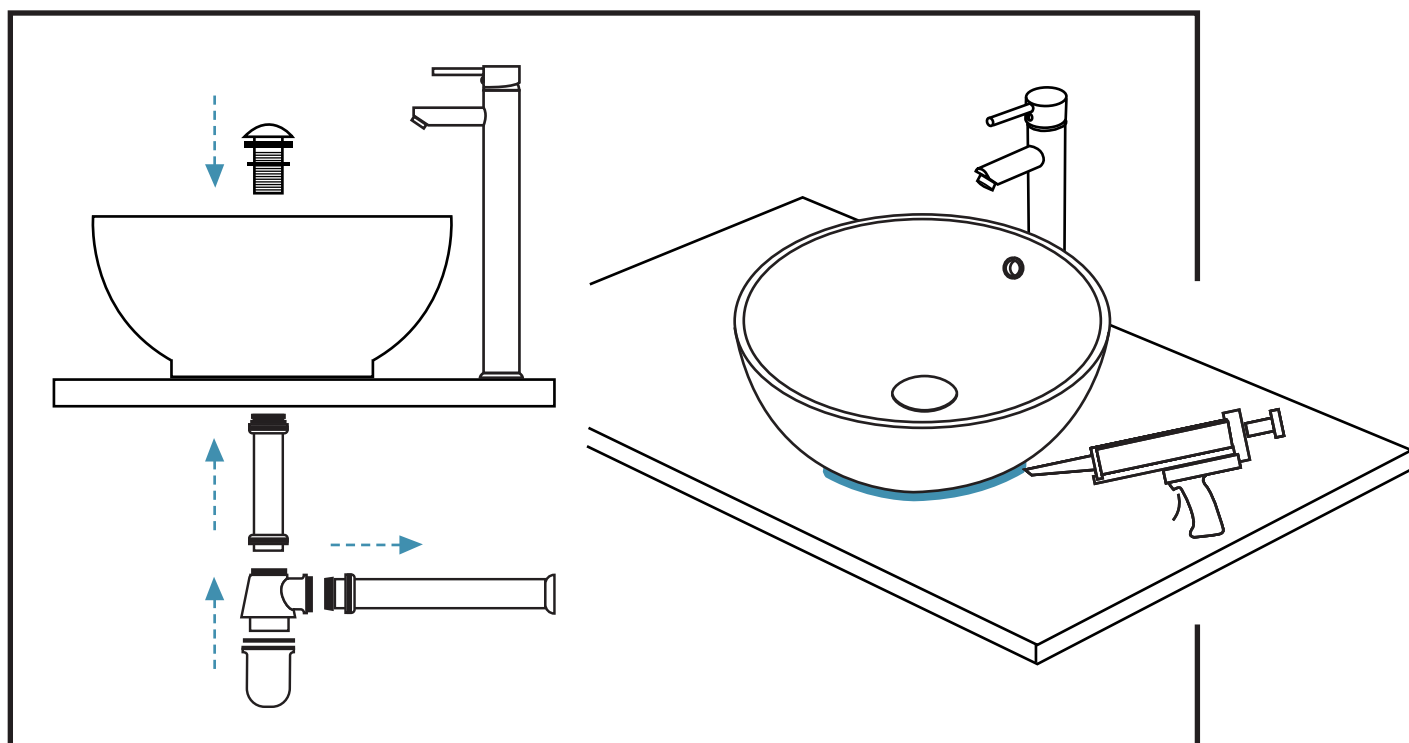
2. Sprawdzić jej stabilność na szafce lub blacie oraz wypoziomowanie umywalki.



3. Nakreśl ołówkiem na blacie otwór pozwalający na zamontowanie podłączenia odpływu z syfonem. Następnie wykonaj otwór w szafce lub blacie.



4. Uszczelnij silikonem krawędź pomiędzy umywalką a szafką. Zamontuj baterię umywalkową i syfon odpływowy.



5. Montaż nie wymaga dodatkowego zamocowania.



## CZYSZCZENIE I KONSERWACJA

- Regularna dezynfekcja chroni przed osadzaniem kamienia i zapobiega namnażaniu się bakterii.
- Produkty ceramiczne firmy Massi posiadają powłokę EASY CLEAN, która zapobiega osadzaniu kamienia i sprawia, że utrzymanie czystości staje się łatwiejsze.
- Systematyczne dbanie o czystość urządzeń sanitarnych zwiększa żywotność powłoki EASY CLEAN.
- Stosowanie silnych preparatów chemicznych osłabia powłokę i jej właściwości, dlatego radzimy ich unikać.
- W celu wyczyszczenia powierzchni ceramicznych z powłoką EASY CLEAN należy stosować preparaty naturalne na bazie octu.

## GWARANCJA

---

### MASSI Sp. z o.o.

Białuty 33B  
05-870 Białuty

tel. +48 022 22 82 376  
fax +48 022 22 82 378

Infolinia 0 801 007 376  
e-mail: [biuro@massi.pl](mailto:biuro@massi.pl)

