

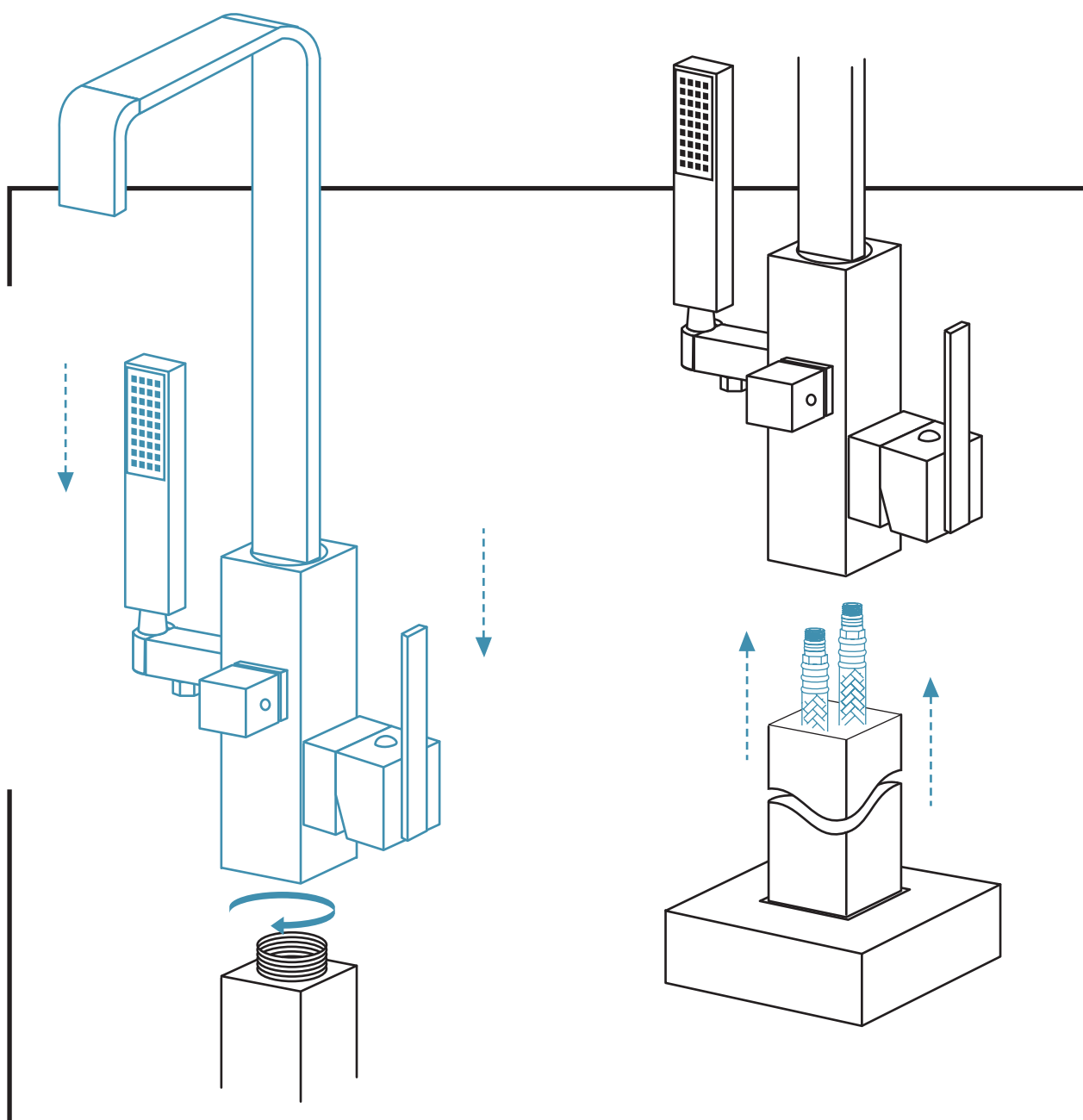
# massi

## Instrukcja montażu BATERII WOLNOSTOJĄCEJ

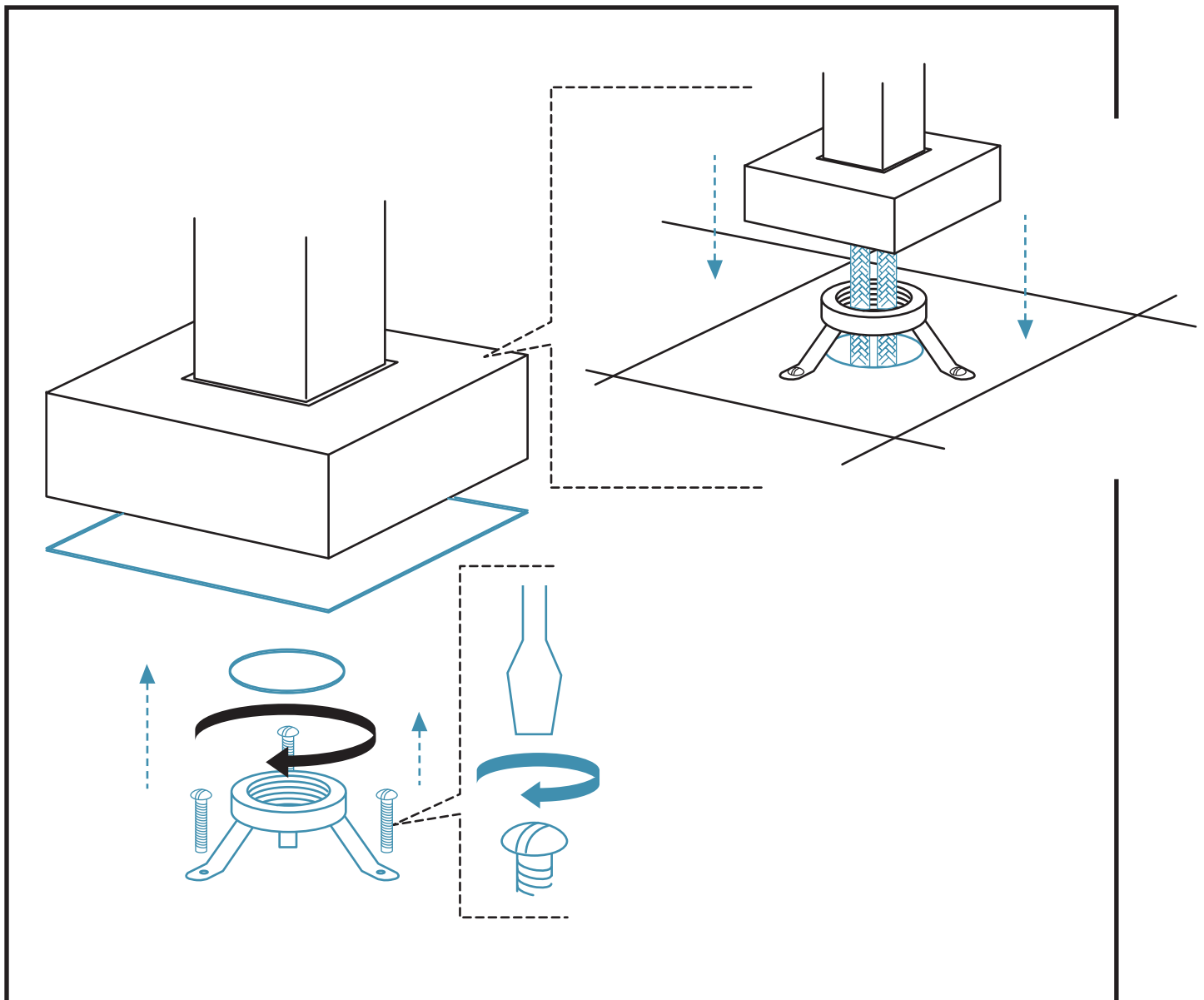


Wężyki nie mogą być skręcone lub załamane.

1. Zamknąć zawory odcinające dopływ ciepłej i zimnej wody.
2. Wkręć znajdujące się w opakowaniu wężyki w korpus baterii uważając żeby nie uszkodzić gwintu w baterii.
3. Wkręć śruby z gwintem dwustronnym w korpus baterii.

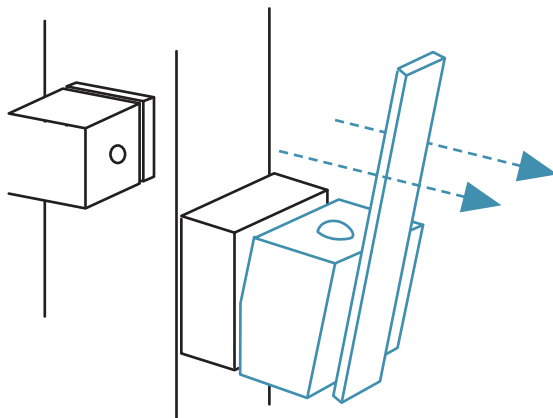


4. Ułożyć oring- uszczelkę gumową w korpusie baterii -montowany pomiędzy baterię a powierzchnie umywalki/zlewozmywaka,ściany, podłogi.
5. Ustawić baterię w otworze umywalki/zlewozmywaka,ściany lub podłogi.
6. Założyć podkładkę gumową i pierścień metalowy na śruby mocujące.
7. Nakręcić nakrętki na śruby mocujące- bateria nie powinna obracać się w otworze.
8. Podłączyć wężyki do zaworów zasilających.



9. Otworzyć zawory odcinające.

10. Otworzyć przepływ wody przez baterię poprzez podniesienie dźwigni mieszacza w górę, sprawdzić przepływ wody.



11. Sprawdzić dokładnie szczelność baterii oraz jej podzespołów. Klient zobowiązany jest do sprawdzenia stanu powierzchni zewnętrznej baterii oraz stanu wyposażenia dodatkowego przy zakupie w sklepie lub w obecności kuriera. W przypadku późniejszego zgłoszenia reklamacja nie zostanie uwzględniona.

## ZASADY KONSERWACJI I ARMATURY MASSI

1. Powierzchnie chromowane są szczególnie wrażliwe na środki czyszczące zawierające wapń, kwasy i czynniki ściernie. Powierzchnie te należy czyścić wodą z dodatkiem mydła następnie wytrzeć i wypolerować miękką ściereczką. Naloty powstałe z osadzającego się wapnia należy usuwać za pomocą octu oraz soku z cytryny.

2. Perlatory w bateriach powinny być czyszczone z osadów oraz kamienia co zapobiega uszkodzeniu.

---

### MASSI Sp. z o.o.

Białuty 33B  
05-870 Białuty

tel. +48 022 22 82 376  
fax +48 022 22 82 378

Infolinia 0 801 007 376  
e-mail: [biuro@massi.pl](mailto:biuro@massi.pl)



**massi.pl**