

massi

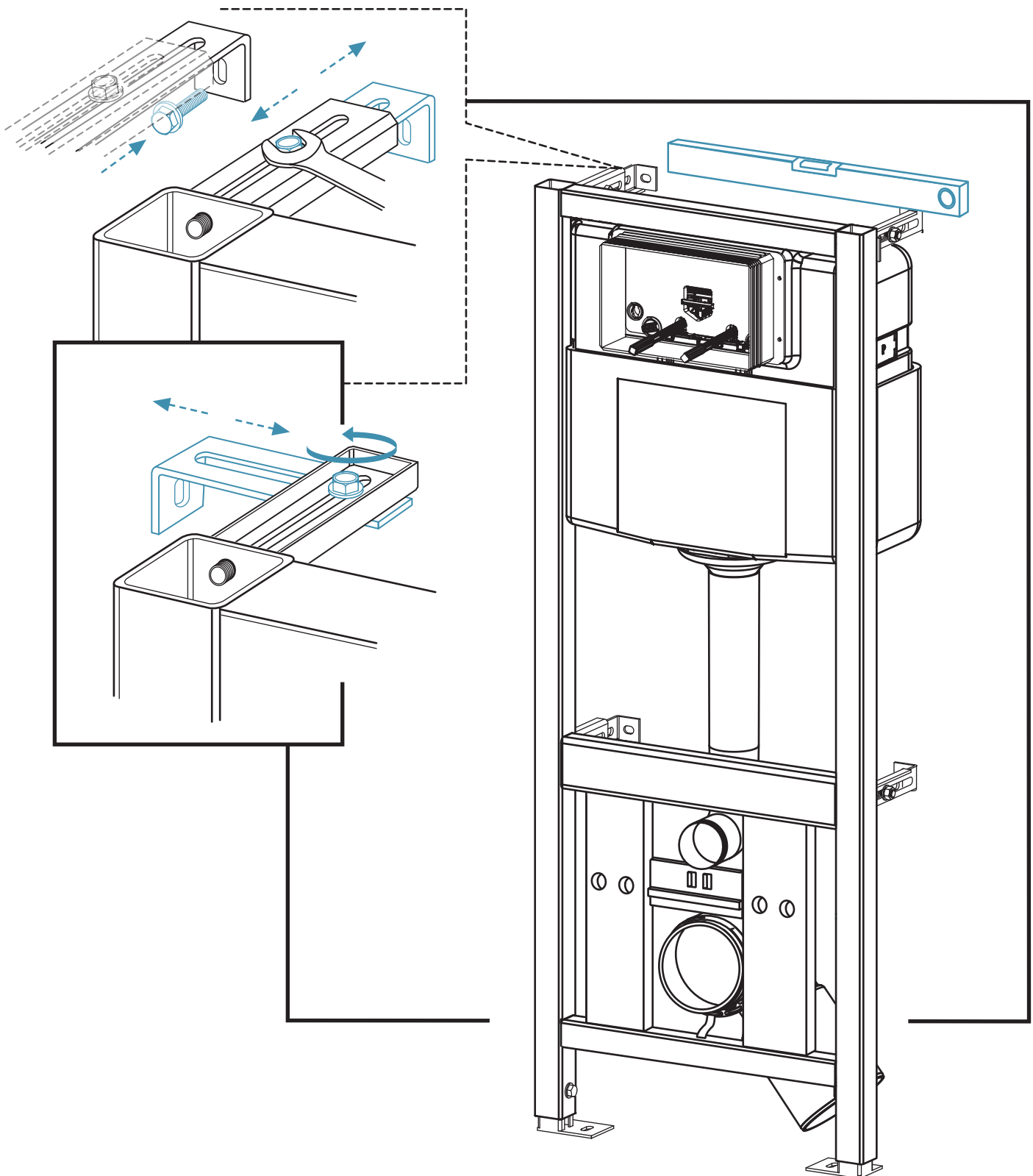
Instrukcja montażu
STELAŻA DO WC



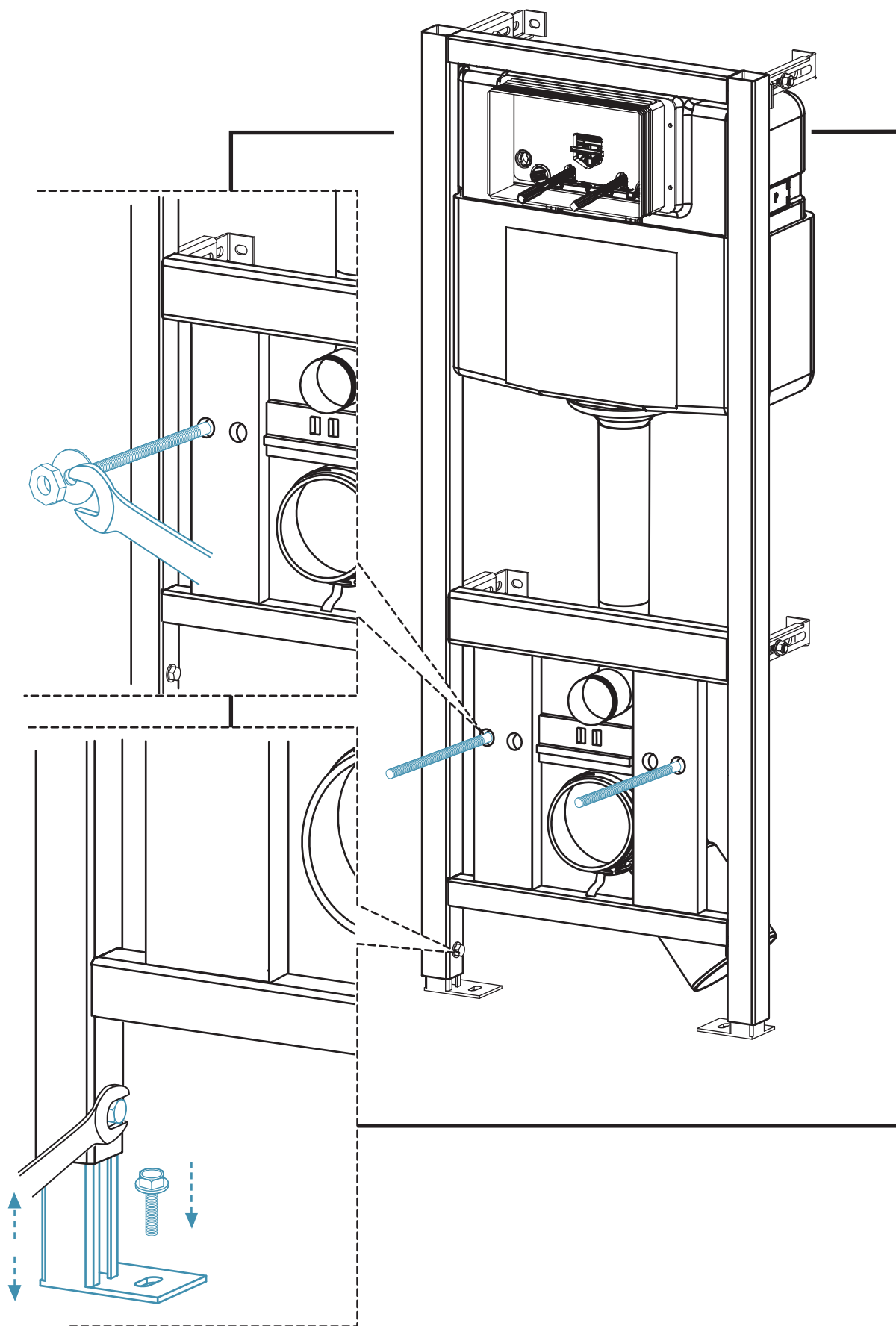
1. Stelaż wy poziomować równoległe do ściany.
2. Ustawić odległość stelaża od ściany za pomocą mocowań.

WAŻNE:

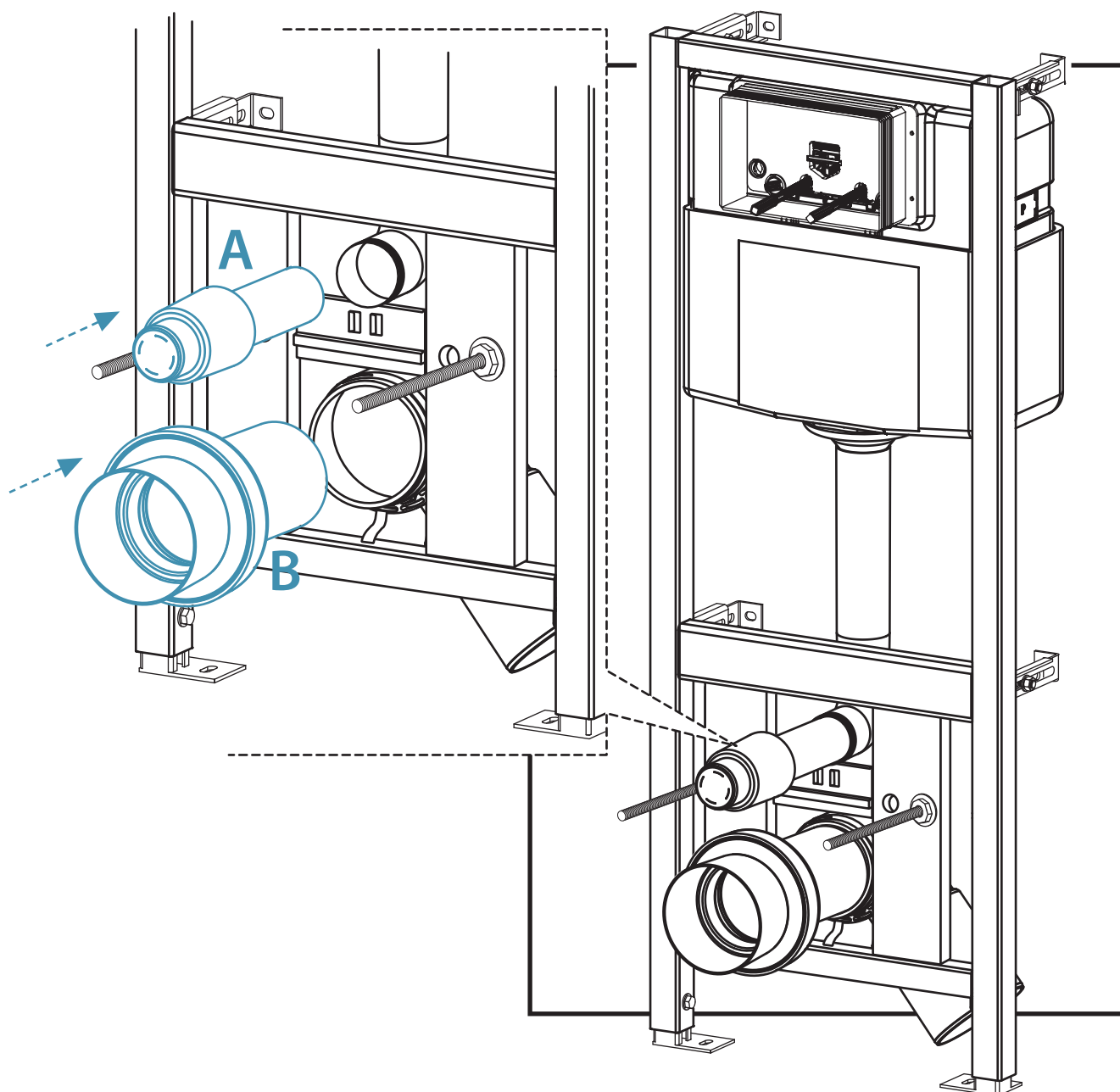
W razie potrzeby stelaż można zamontować narożnie do ściany za pomocą mocowań.



3. Przykręcić śruby mocujące do otworów w stelażu w zależności od szerokości rozstawu mocowań na śruby w misce wc.
4. Następnie wyregulować wysokość stelaża i przykręcić go do podłoża oraz ściany.



5. Do stelaża przymocować rury przyłączeniowe tj. rury zasilającej miskę w wodę (A) oraz rury odpływowej (B)



MASSI Sp. z o.o.
Białuty 33B
05-870 Białuty

tel. +48 022 22 82 376
fax +48 022 22 82 378

Infolinia 0 801 007 376
e-mail: biuro@massi.pl



massi.pl