

massi

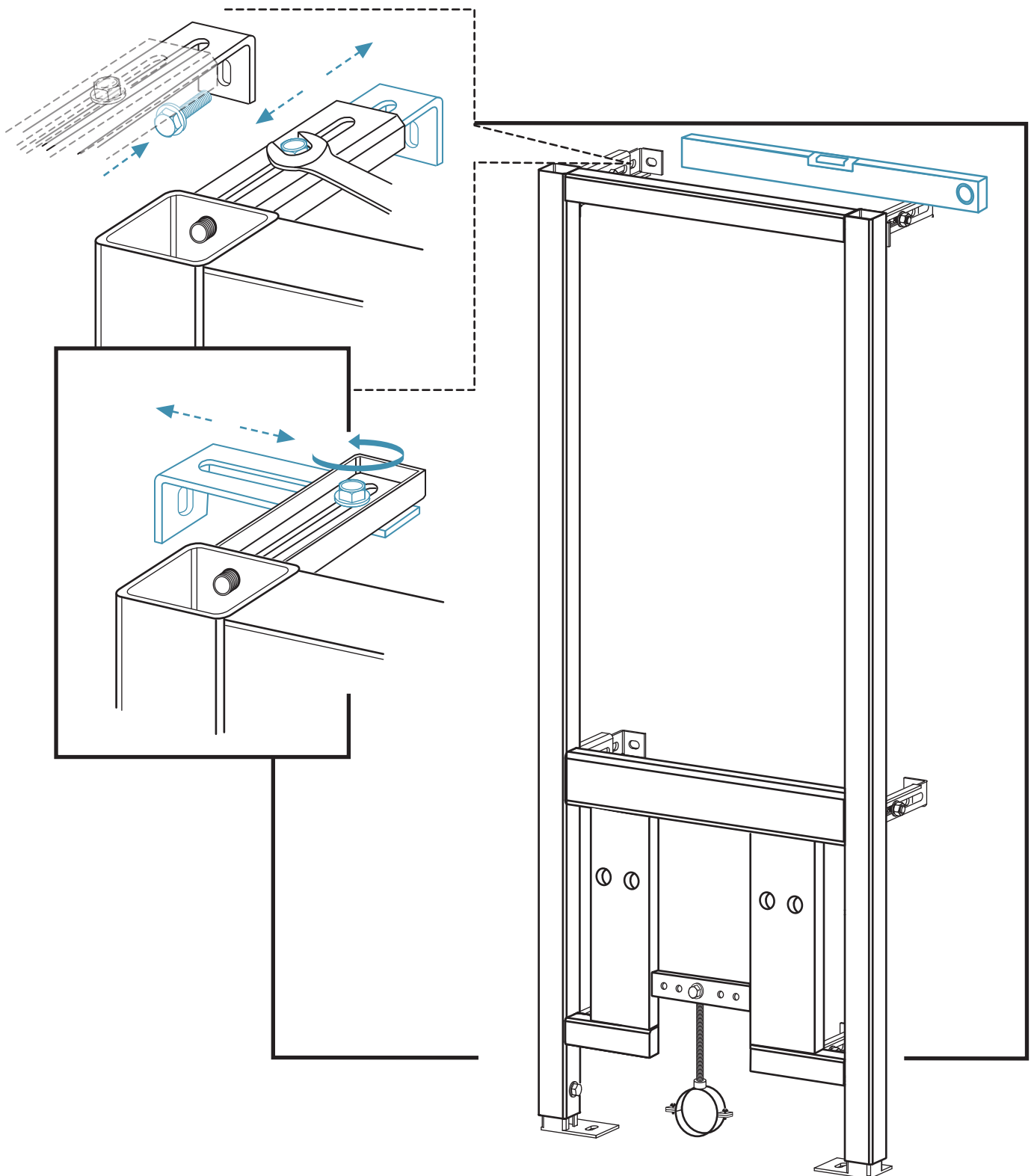
Instrukcja montażu STELAŻA DO BIDETU



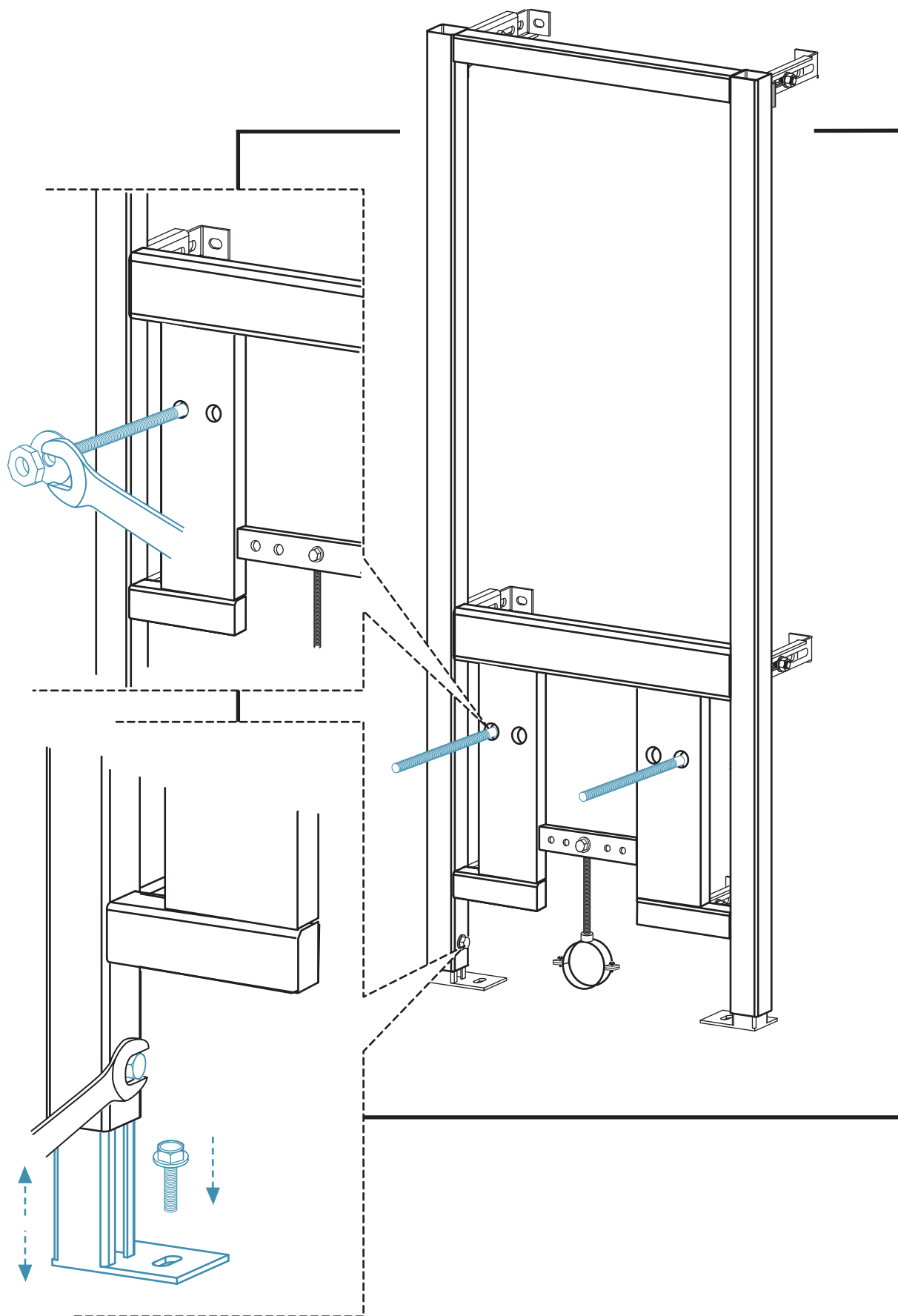
1. Stelaż wypoziomować równoległe do ściany.
2. Ustawić odległość stelaża od ściany za pomocą mocowań.

WAŻNE:

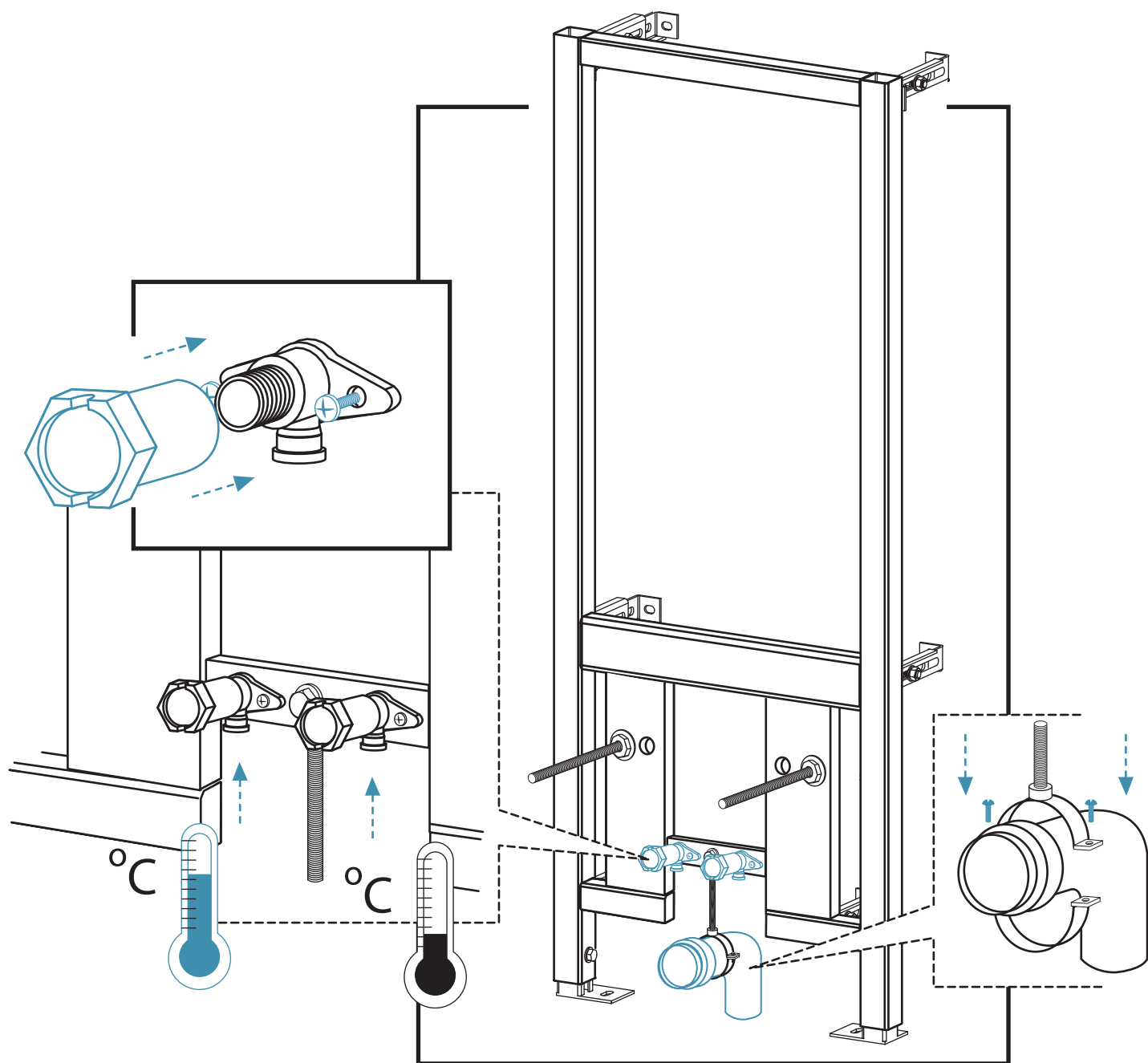
W razie potrzeby stelaż można zamontować narożnie do ściany za pomocą mocowań.



3. Przykręcić śruby mocujące do otworów w stelażu w zależności od szerokości rozstawu mocowań na śruby w bidecie.
4. Następnie wyregulować wysokość stelaża i przykręcić go do podłoża oraz ściany.



5. Do stelaża przykręcić rurę odpływową oraz rury zasilające baterię bidetową w wodę.



MASSI Sp. z o.o.

Białuty 33B
05-870 Białuty

tel. +48 022 22 82 376
fax +48 022 22 82 378

Infolinia 0 801 007 376
e-mail: biuro@massi.pl



massi.pl